

Rollwagen WW-s (H0e)

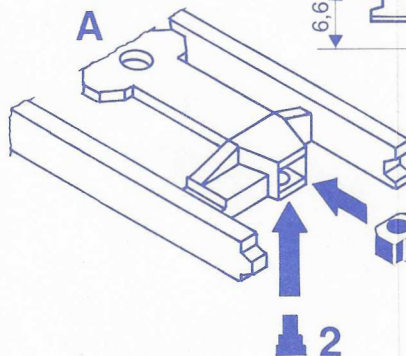
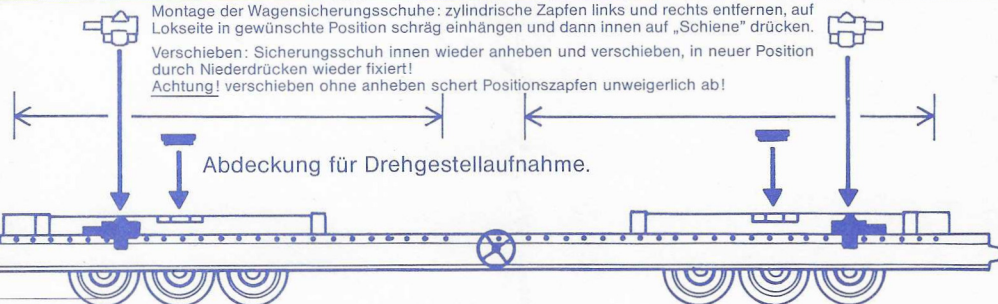
MONTAGEANLEITUNG:

ZURÜSTSATZ (Verpackung)
und div. Kupplungen.
Art.-Nr. 7990

Montage der Wagensicherungsschuhe: zylindrische Zapfen links und rechts entfernen, auf Lokseite in gewünschte Position schräg einhängen und dann innen auf „Schiene“ drücken.

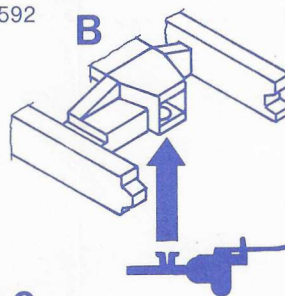
Verschieben: Sicherungsschuh innen wieder anheben und verschieben, in neuer Position durch Niederdrücken wieder fixiert!

Achtung! verschieben ohne anheben schert Positionszapfen unweigerlich ab!

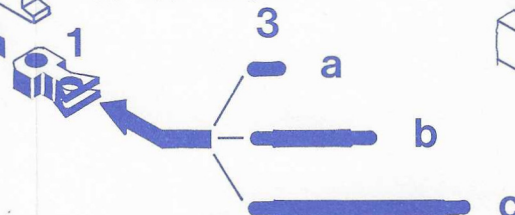


(A) Kupplung, System „BOSNA“, Art.-Nr. 592

- (1) Bosna-Kupplung
- (2) Kupplungssicherungsstift
- (3) Kuppelstangen



(B) H0e-Kupplung für
Normalkupplungs-
betrieb (z. B. Lok/Roll-
wagen WW-s).
Art.-Nr. 593



- (a) Kuppelstange (3,5 mm) für „Schienenstraße“.
 (b) Kuppelstange (13,5 mm) für Leerfahrten.
 (b) Kuppelstange (13,5 mm) } je nach Länge der zu trans-
 (c) Kuppelstange (23,5 mm) } portierenden Normalspurwagen.

Die „Schienenstraße“. Kuppelstange (a).

