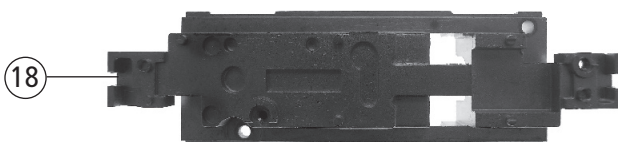
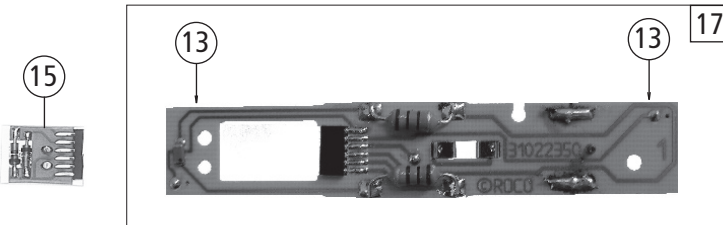
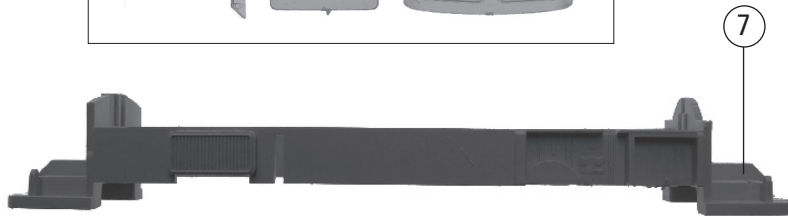
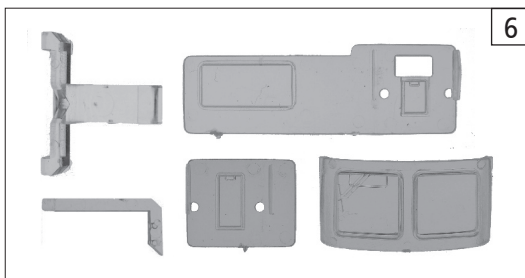
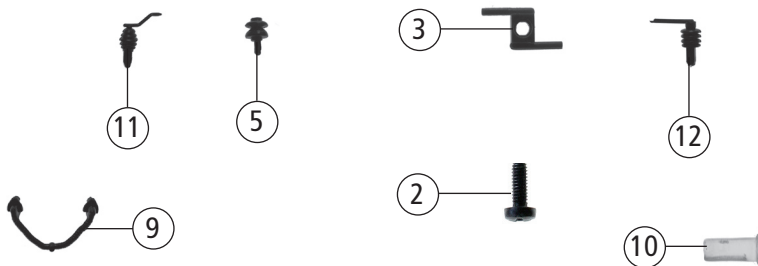
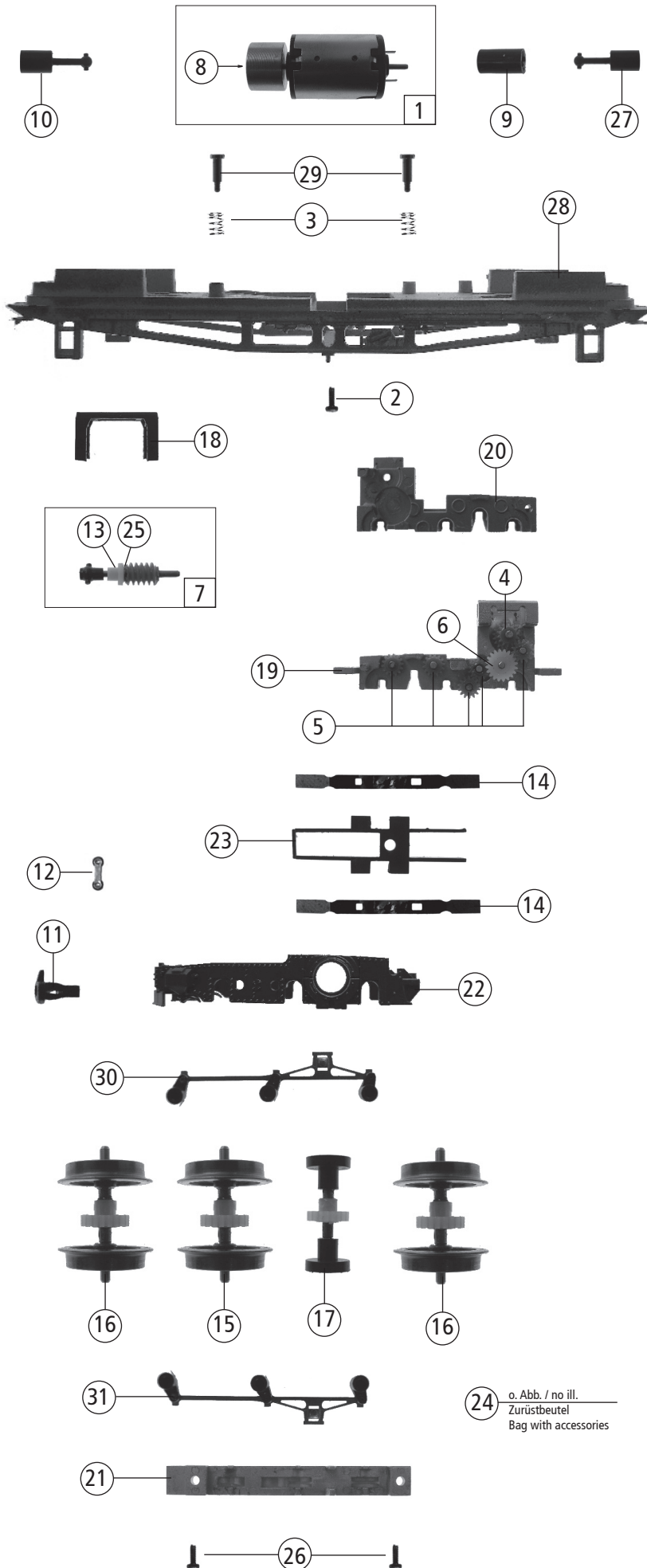


Pos. Nr. Pos. no.	Beschreibung Description	Art.-Nr. Art. no.	Preisgruppe Price bracket
1	Stromabnehmer Pantograph	85307	39
2	Schraube M2x5 Screw M2x5	85693	2
3	Stromabnehmerantrieb Pantograph driver	97883	2
4	Lokführer grau Loco driver grey	101208	5
5	Isolator 3 Insulator 3	101584	2
6	Fenstersatz Window set	101634	12
7	Inneneinrichtung Interior	101635	4
8	Sirene Airhorn	101636	2
9	Kabel Cable	101637	3
10	Lichtnagel Lens	101643	2
11	Isolator 4 Insulator 4	101668	2
12	Isolator mit Leitung Insulator with line	106196	2
13	Drahtlampe 16V Light bulb 16V	108616	10
14	GF-Schraube M2x10 GF-Screw M2x10	114854	2
15	Steckplatine Printed circuit	87829	20
16	GF-Schraube M2x4 GF-Screw M2x4	114877	2
17	Platine kpl. Printed circuit assembly	127901	38
18	Gewicht Weight	122091	25
19	Gehäuse kpl. Betr.nr. 1099 008-3 Body ass. No. 1099 008-3	130725	64



Änderungen in Konstruktion und Ausführung vorbehalten
We reserve the right to change the construction and specification



31050		ÖBB	1099	=		
Pos. Nr. Pos. no.	Beschreibung Description	Art.-Nr. Art. no.	Preisgruppe Price bracket			
1	Motor Motor	85054	57			
2	Schraube M1,6x3 Screw M1,6x3	85658	2			
3	Druckfeder Pressure spring	86209	2			
4	Schneckenrad Z=19/14 M=0,3 Worm gear Z=19/14 M=0,3	86400	3			
5	Zahnrad Z=14 Gear Z=14	86496	2			
6	Zahnrad Z=20/15 M=0,3 Gear Z=20/15 M=0,3	86504	4			
7	Schneckensatz kpl. Worm set ass.	86841	24			
8	Kardanschale 1 Cardan bearing 1	87085	2			
9	Kardanschale 2 Cardan bearing 2	87086	2			
10	Kardanwelle lang Cardan shaft long	87087	2			
11	Kupplung Coupling	89260	5			
12	Kupplungsbolzen Coupling pin	89261	2			
13	Schneckenlager Worm bearing	89750	4			
14	Radkontakt Wheel contact	89870	4			
15	Radsatz mit großem Gewicht Wheelset with big weight	90326	16			
16	Radsatz mit kleinem Gewicht Wheelset with small weight	90327	16			
17	Blindwellensatz Blind shaft set	90328	16			
18	Schneckendeckel Worm cover	93703	2			
19	Getriebekasten Gear case	93704	20			
20	Getriebedeckel Gear cover	93705	12			
21	Getriebeboden Gear bottom	93706	12			
22	Blende Bogie	93707	24			
23	Kontakthalter Contact holder	93708	3			
24	Zurüstbeutel o. Abb. Bag with accessories no ill.	101669	20			
25	Scheibe Washer	112394	3			
26	GF-Schraube M1,6x4 GF-Screw M1,6x4	114850	2			
27	Kardanwelle kurz Cardan shaft short	123604	2			
28	Rahmen Frame	130724	30			
29	Bundschraube Collascrew	123607	2			
30	Treibstangensatz rechts kpl. Connecting rodset right ass.	122093	15			
31	Treibstangensatz links kpl. Connecting rodset left ass.	122094	15			

24 o. Abb. / no ill.
Zurüstbeutel
Bag with accessories