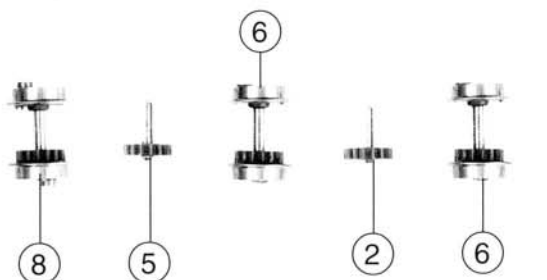
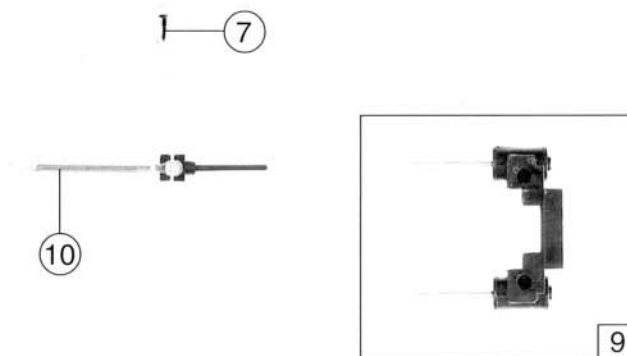
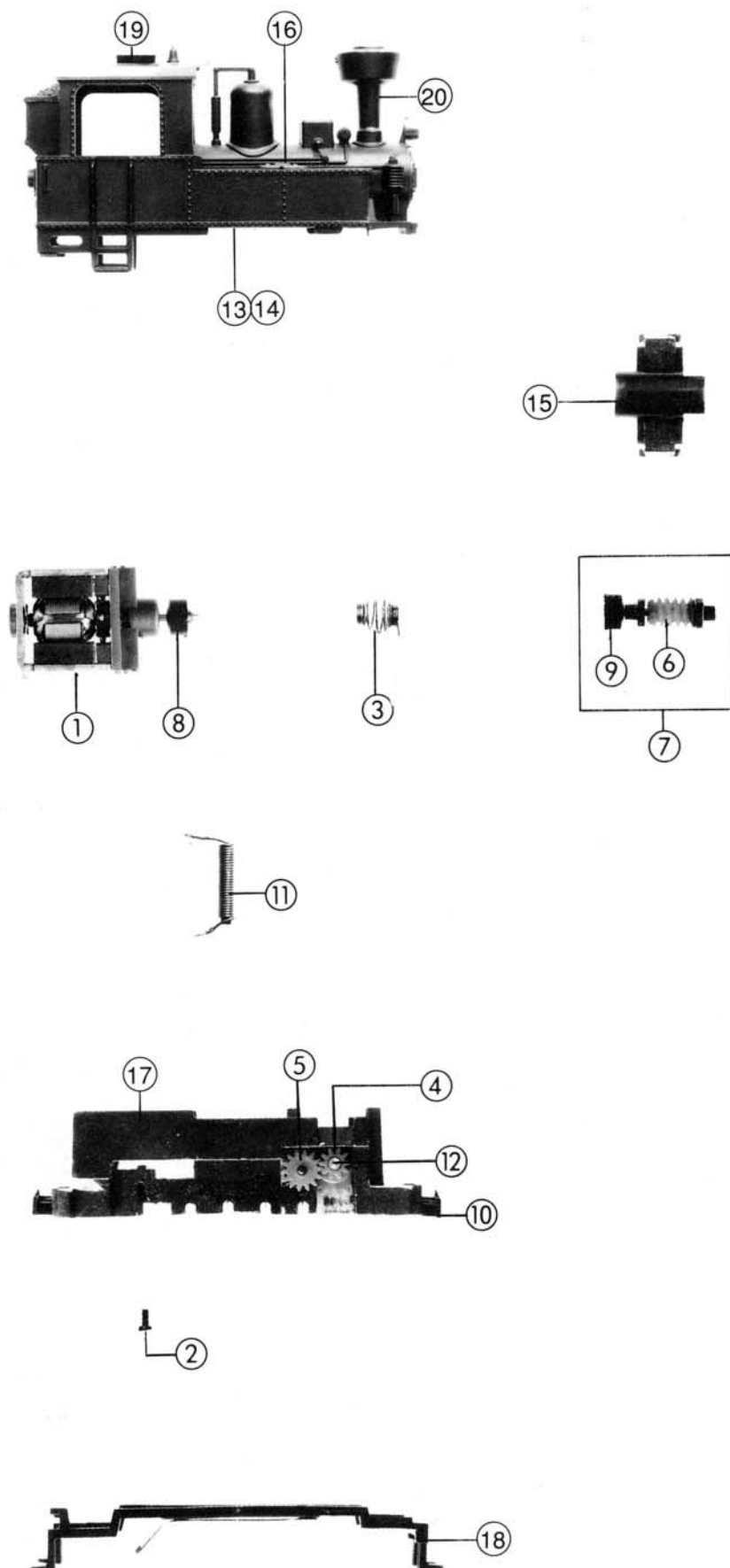


Pos. Nr.	Text	Art.-Nr.	Preis-Gruppe
1	Motor (ohne Federnabe) Motor (no spring pick up)	85015	55
2	Schraube M 1,7 x 3,5 Screw M 1,7 x 3,5	85733	2
3	Federkupplung Spring coupling	86212	4
4	Schnecken Zahnrad Worm gear	86464	3
5	Zahnrad z=13; m 0,4 Gear T=13; m 0,4	86492	2
6	Schnecke m 0,4 Worm m 0,4	86707	5
7	Schneckensatz komplett Worm set	86848	24
8	Federnabe (Motor) 1,5 Spring pick-up (motor) 1,5	87032	3
9	Federnabe (Schneckensatz) Spring pick-up (worm set)	87089	3
10	Kupplung HOe Coupling HOe	89231	3
11	Drosselspule Nr. 1 Throttle coil No. 1	89891	8
12	Achse 2 x 9,5 mm Axle 2 x 9,5 mm	89907	2
13	Gehäuse komplett für 31005 (Berta) Body assembly for 31005 (Berta)	91672	42
14	Schneckendeckel Worm cover	91677	3
15	Wasserkastendeckel Watertank cover	91678	2
16	Unterteil m. 86464, 89907 Mainframe with 86464, 89907	91679	36
17	Rahmen + Kontakte Frame + contacts	91681	18
18	Dachdeckel (Lüfter) Roof cover (Fan)	91682	2
19	Rauchfang (Standard IV) Chimney (standard IV)	91684	5
20	Gehäuse komplett für 33201 (Lisa) Body assembly for 33201 (Lisa)	109762	42

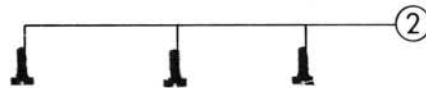
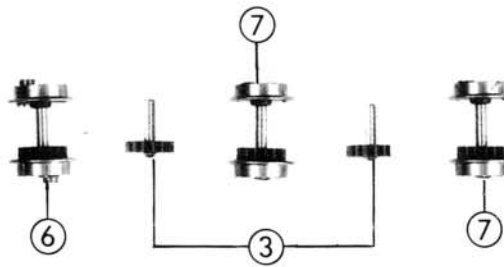
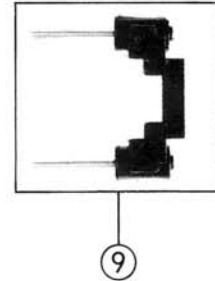
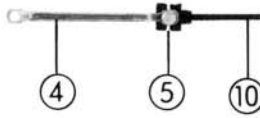
Pos.-Nr.	Text	Art.-Nr.	Pres.-gruppe
1	Schraube M 1,7 x 3,5 <i>Screw M 1,7 x 3,5</i>	85733	2
2	Zahnrad mit Achse <i>Gear with axle</i>	86600	4
3	Zurüstbeutel (Rauchfänge) <i>Bag with accessories (chimneys)</i>	91674	20
4	Boden <i>Bottom</i>	91683	6
5	Zwischenzahnrad <i>Gear with axle</i>	86512	4
6	Radsatz <i>Wheelset</i>	110013	16
7	Schraube M 1 x 3 <i>Screw M 1 x 3</i>	110017	2
8	Radsatz mit Gewinde <i>Wheelset with thread</i>	110018	18
9	Zylinderblock komplett <i>Cylinderblock assembly</i>	110050	12
10	Treibstangensatz <i>Drive shaft set</i>	110051	9

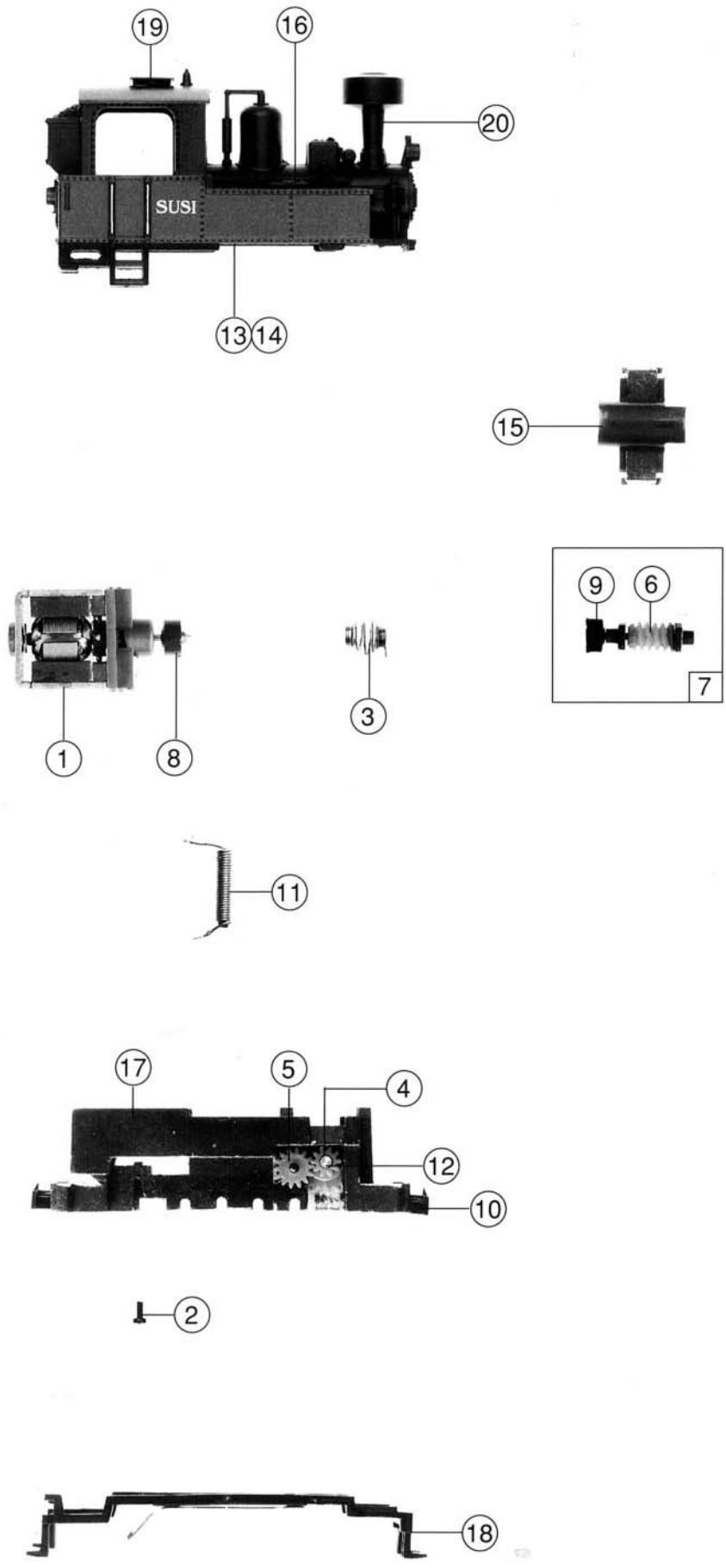




Pos. Nr.	Text	Art.-Nr.	Preisgruppe
1	Motor (ohne Federnabe) <i>Motor (no spring pick up)</i>	85015	55
2	Schraube M 1,7 x 3,5 <i>Screw M 1,7 x 3,5</i>	85733	2
3	Federkupplung <i>Spring coupling</i>	86212	4
4	Schnecken Zahnrad <i>Worm gear</i>	86464	3
5	Zahnrad z=14; m 0,4 <i>Gear T=14; m 0,4</i>	86465	2
6	Schnecke m 0,4 <i>Worm m 0,4</i>	86707	5
7	Schneckensatz komplett <i>Worm set</i>	86848	24
8	Federnabe (Motor) 1,5 <i>Spring pick-up (motor) 1,5</i>	87032	3
9	Federnabe (Schneckensatz) <i>Spring pick-up (worm set)</i>	87089	3
10	Kupplung HOe <i>Coupling HOe</i>	89231	3
11	Drosselspule Nr. 1 <i>Throttle coil No. 1</i>	89891	8
12	Achse 2 x 9,5 mm <i>Axle 2 x 9,5 mm</i>	89907	2
13	Gehäuse kpl. f. 31005 (Berta) <i>Body assembly für 31005 (Berta)</i>	91672	42
14	Gehäuse komplett f. 33201 (Anna) <i>Body assembly für 33201 (Anna)</i>	91673	42
15	Schneckendeckel <i>Worm cover</i>	91677	3
16	Wasserkastendeckel <i>Watertank cover</i>	91678	2
17	Unterteil m. 86464, 89907 <i>Mainframe w. 86464, 89907</i>	91679	36
18	Rahmen + Kontakte <i>Frame + contacts</i>	91681	18
19	Dachdeckel (Lüfter) <i>Roof cover (Fan)</i>	91682	2
20	Rauchfang (Standard IV) <i>Chimney (standard IV)</i>	91684	5

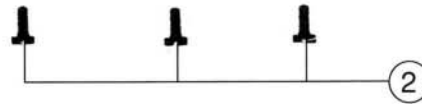
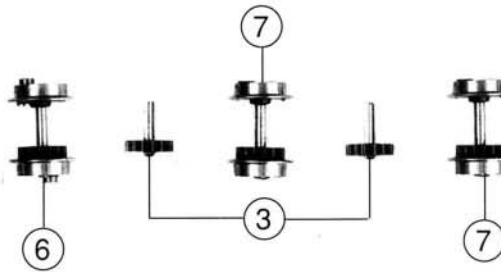
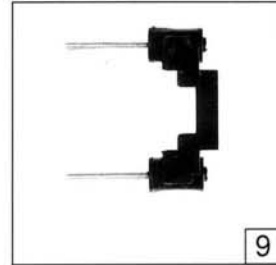
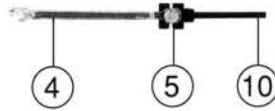
Pos. Nr.	Text	Art.-Nr.	Preisgruppe
1	Schraube M 1 x 3 <i>Screw M 1 x 3</i>	85708	2
2	Schraube M 1,7 x 3,5 <i>Screw M 1,7 x 3,5</i>	85733	2
3	Zahnrad mit Achse <i>Gear with axle</i>	86600	4
4	Treibstange <i>Drive shaft</i>	89429	9
5	Kreuzkopfstift <i>Crosshead pin</i>	89904	2
6	Radsatz mit Gewinde <i>Wheelset with thread</i>	90130	18
7	Radsatz <i>Wheelset</i>	90131	16
8	Zurüstbeutel (Rauchfänge) <i>Bag with accessories (chimneys)</i>	91674	20
9	Zylinderblock komplett <i>Cylinderblock assembly</i>	91675	12
10	Kreuzkopf <i>Crosshead</i>	91676	2
11	Boden <i>Bottom</i>	91683	6

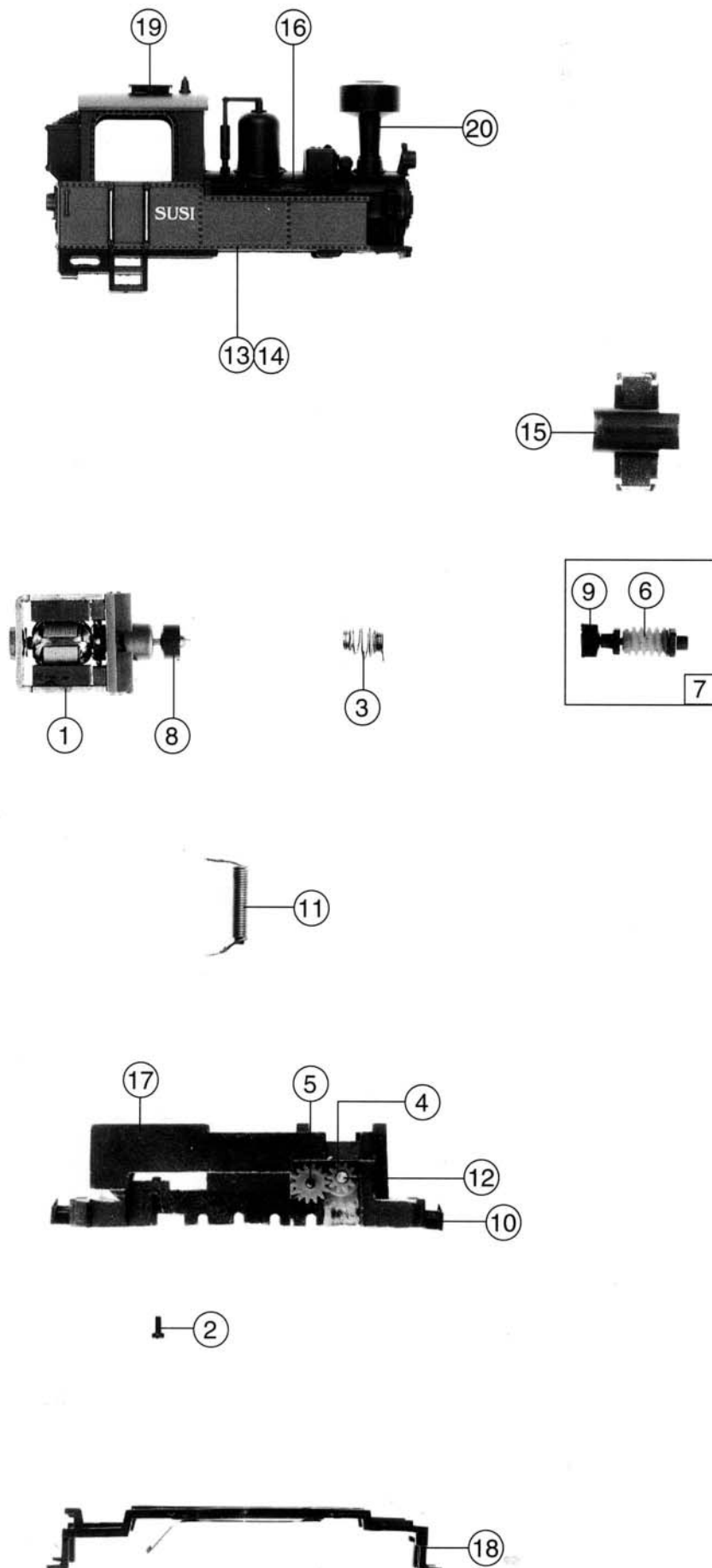




Pos.-Nr.	Text	Art.-Nr.	Preis-Gruppe
1	Motor (ohne Federnabe) <i>Motor (no spring pick up)</i>	85015	55
2	Schraube M 1,7 x 3,5 <i>Screw M 1,7 x 3,5</i>	85733	2
3	Federkupplung <i>Spring coupling</i>	86212	4
4	Schnecken Zahnrad <i>Worm gear</i>	86464	3
5	Zahnrad z=14; m 0,4 <i>Gear T=14; m 0,4</i>	86465	2
6	Schnecke m 0,4 <i>Worm m 0,4</i>	86707	5
7	Schneckensatz komplett <i>Worm set</i>	86848	24
8	Federnabe (Motor) 1,5 <i>Spring pick-up (motor) 1,5</i>	87032	3
9	Federnabe (Schneckensatz) <i>Spring pick-up (worm set)</i>	87089	3
10	Kupplung HOe <i>Coupling HOe</i>	89231	3
11	Drosselspule Nr. 1 <i>Throttle coil No. 1</i>	89891	8
12	Achse 2 x 9,5 mm <i>Axle 2 x 9,5 mm</i>	89907	2
13	Gehäuse komplett für 31005 (Berta) <i>Body assembly for 31005 (Berta)</i>	91672	42
14	Gehäuse komplett für 33201 (Susi) <i>Body assembly for 33201 (Susi)</i>	101257	42
15	Schneckendeckel <i>Worm cover</i>	91677	3
16	Wasserkastendeckel <i>Watertank cover</i>	91678	2
17	Unterteil m. 86464, 89907 <i>Mainframe with 86464, 89907</i>	91679	36
18	Rahmen + Kontakte <i>Frame + contacts</i>	91681	18
19	Dachdeckel (Lüfter) <i>Roof cover (Fan)</i>	91682	2
20	Rauchfang (Standard IV) <i>Chimney (standard IV)</i>	91684	5

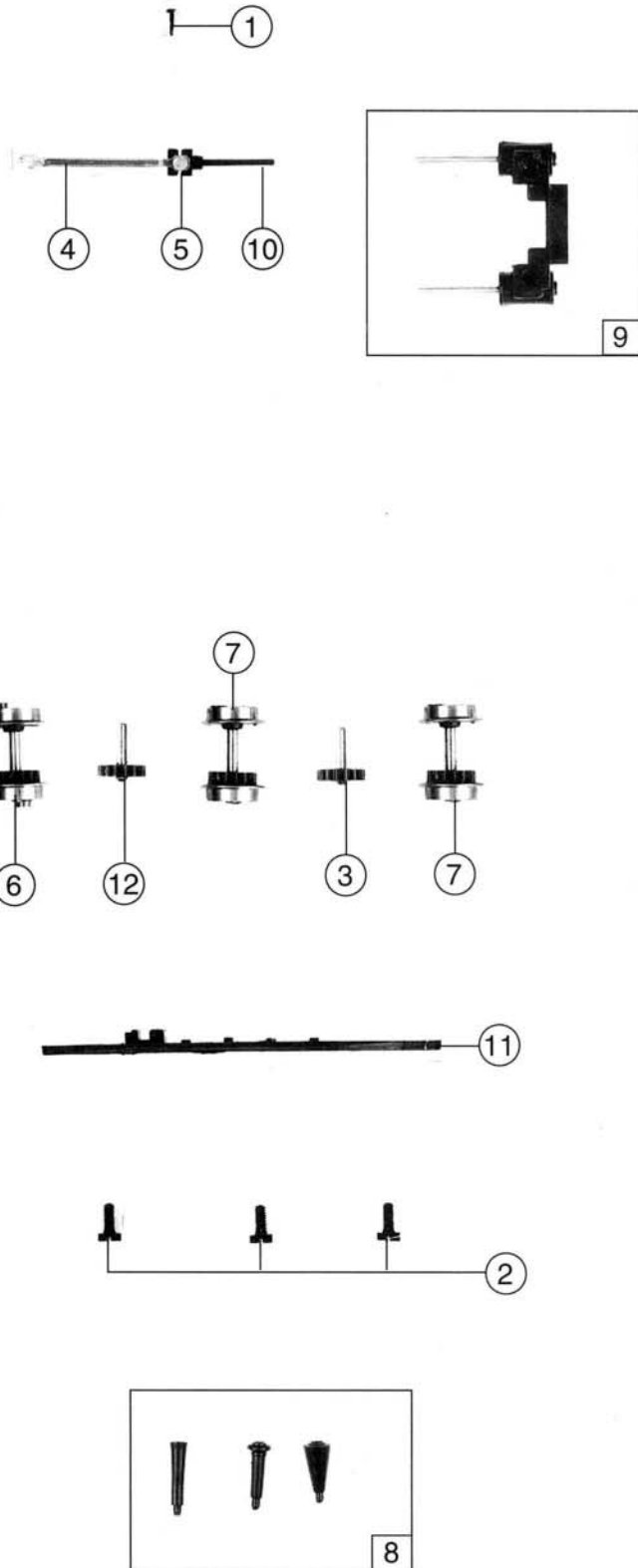
Pos.-Nr.	Text	Art.-Nr.	Preis-gruppe
1	Schraube M 1 x 3 <i>Screw M 1 x 3</i>	85708	2
2	Schraube M 1,7 x 3,5 <i>Screw M 1,7 x 3,5</i>	85733	2
3	Zahnrad mit Achse <i>Gear with axle</i>	86600	4
4	Treibstange <i>Drive shaft</i>	89429	9
5	Kreuzkopfstift <i>Crosshead pin</i>	89904	2
6	Radsatz mit Gewinde <i>Wheelset with thread</i>	90130	18
7	Radsatz <i>Wheelset</i>	90131	16
8	Zürüstbeutel (Rauchfänge) <i>Bag with accessories (chimneys)</i>	91674	20
9	Zylinderblock komplett <i>Cylinderblock assembly</i>	91675	12
10	Kreuzkopf <i>Crosshead</i>	91676	2
11	Boden <i>Bottom</i>	91683	6

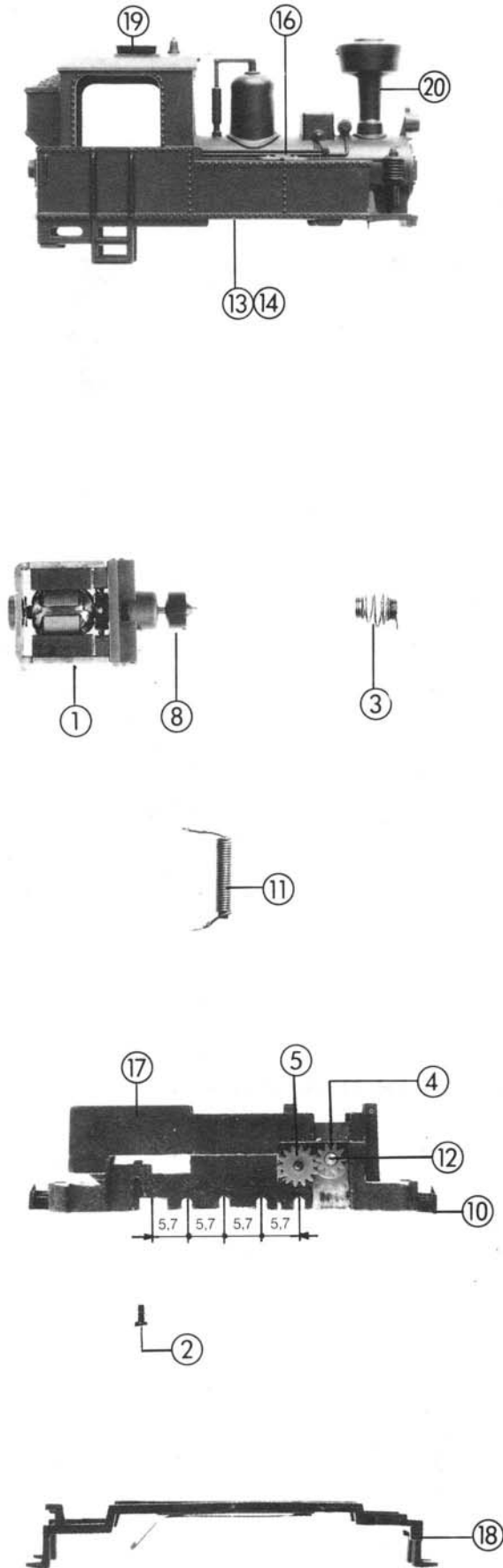




Pos. Nr.	Text	Art.-Nr.	Preisgruppe
1	Motor (ohne Federnabe) Motor (no spring pick up)	85015	55
2	Schraube M 1,7 x 3,5 Screw M 1,7 x 3,5	85733	2
3	Federkupplung Spring coupling	86212	4
4	Schnecken Zahnrad Worm gear	86464	3
5	Zahnrad z=13; m 0,4 Gear T=13; m0,4	86492	2
6	Schnecke m 0,4 Worm m 0,4	86707	5
7	Schneckensatz komplett Worm set	86848	24
8	Federnabe (Motor) 1,5 Spring pick-up (motor) 1,5	87032	3
9	Federnabe (Schneckensatz) Spring pick-up (worm set)	87089	3
10	Kupplung HOe Coupling HOe	89231	3
11	Drosselspule Nr. 1 Throttle coil No. 1	89891	8
12	Achse 2 x 9,5 mm Axle 2 x 9,5 mm	89907	2
13	Gehäuse komplett für 31005 (Berta) Body assembly for 31005 (Berta)	91672	42
14	Gehäuse komplett für 33201 (Susi) Body assembly for 33201 (Susi)	101257	42
15	Schneckendeckel Worm cover	91677	3
16	Wasserkastendeckel Watertank cover	91678	2
17	Unterteil m. 86464, 89907 Mainframe with 86464, 89907	91679	36
18	Rahmen + Kontakte Frame + contacts	91681	18
19	Dachdeckel (Lüfter) Roof cover (Fan)	91682	2
20	Rauchfang (Standard IV) Chimney (standard IV)	91684	5

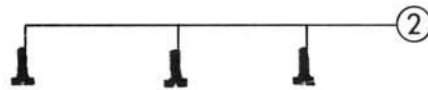
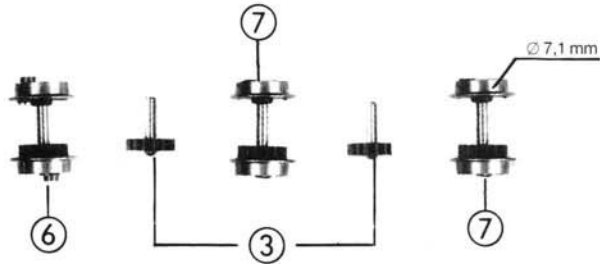
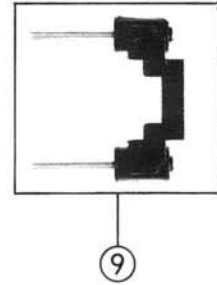
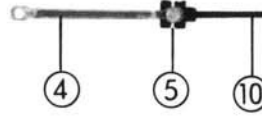
Pos.-Nr.	Text	Art.-Nr.	Preisgruppe
1	Schraube M 1 x 3 <i>Screw M 1 x 3</i>	85708	2
2	Schraube M 1,7 x 3,5 <i>Screw M 1,7 x 3,5</i>	85733	2
3	Zahnrad mit Achse <i>Gear with axle</i>	86600	4
4	Treibstange <i>Drive shaft</i>	89429	9
5	Kreuzkopfstift <i>Crosshead pin</i>	89904	2
6	Radsatz mit Gewinde <i>Wheelset with thread</i>	90130	18
7	Radsatz <i>Wheelset</i>	90131	16
8	Zurüstbeutel (Rauchfänge) <i>Bag with accessories (chimneys)</i>	91674	20
9	Zylinderblock komplett <i>Cylinderblock assembly</i>	91675	12
10	Kreuzkopf <i>Crosshead</i>	91676	2
11	Boden <i>Bottom</i>	91683	6
12	Zwischenzahnrad <i>Gear with axle</i>	86512	4

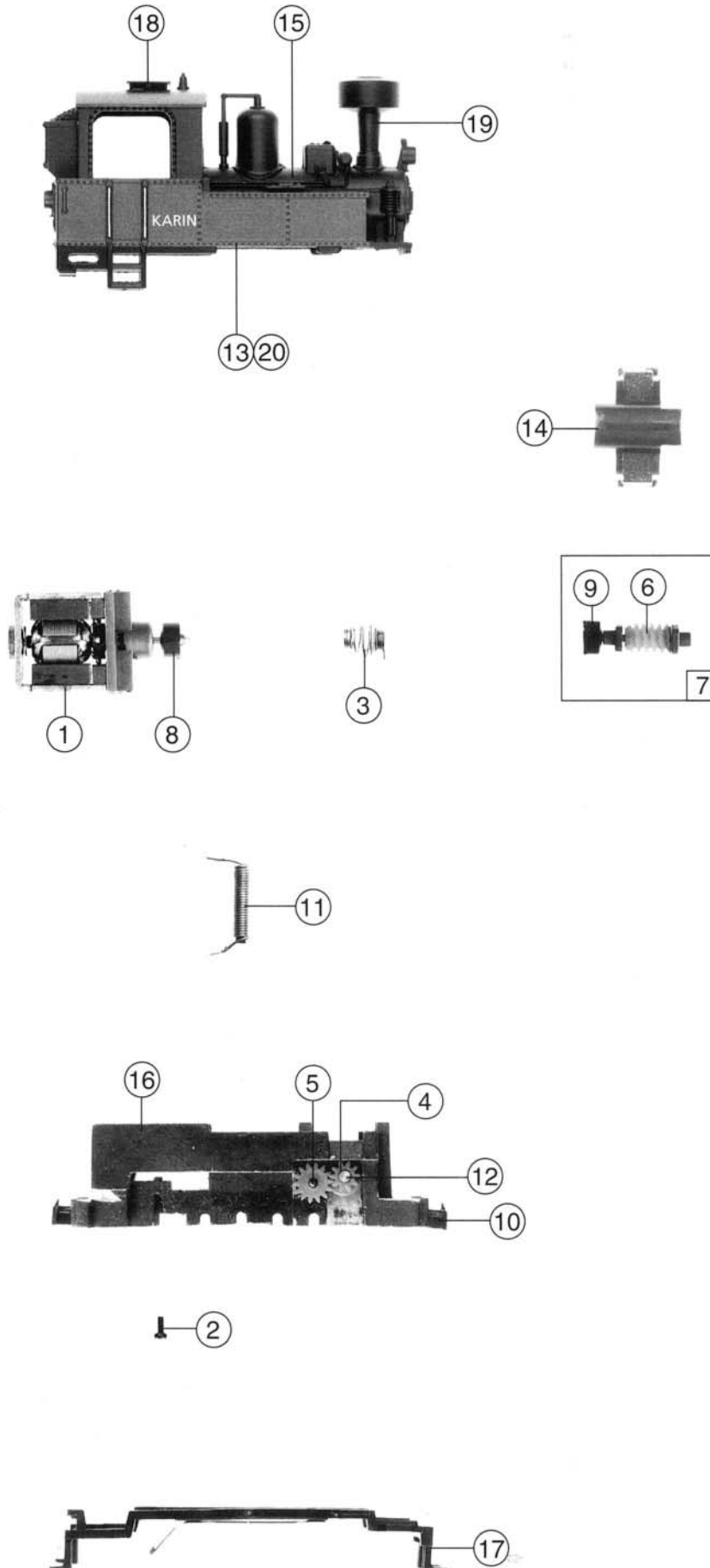




Pos. Nr.	Art.-Nr. neu	Art.-Nr. alt	Text	Preisgruppe
1	85015	918F	Motor (ohne Federmabe) Motor (no spring pick up)	99
2	85734	81010B-170	Schraube M 1,6 x 2,5 Screw M 1,6 x 2,5	2
3	86212	2154S-026	Federkupplung Spring coupling	4
4	86464	4100S-014	Schneckenrad Wormgear	3
5	86465	4100S-015	Zahnrad z = 14; m 0,4 Gear T = 14; m 0,4	2
6	86707	2151S-003	Schnecke m 0,4 Worm m 0,4	5
7	86848	—	Schneckensatz kpl. Wormset	24
8	87032	2154S-125	Federmabe (Motor), 1,5 Spring pick-up (motor), 1,5	3
9	87089	2154S-025	Federmabe (Schneckensatz) Spring pick-up (worm set)	3
10	89231	4100S-007	Kupplung H0e Coupling H0e	3
11	89891	4151S-019	Drosselspule Nr. 1 Throttle coil No. 1	8
12	89907	4100S-018	Achse 2 x 9,5 mm Axle 2 x 9,5 mm	2
13	91672	3100S-A85	Gehäuse kpl. f. 31005 (Berta) Body ass. f. 31005 (Berta)	42
14	91673	33201-A85	Gehäuse kpl. f. 33201 (Anna) Body ass. f. 33201 (Anna)	42
15	91677	4100S-105	Schneckendeckel Worm cover	3
16	91678	4100S-107	Wasserkastendeckel Watertank cover	2
17	91679	4100S-019	Unterteil m. 86464, 89907 Mainframe w. 86464, 89907	36
18	91681	4100S-A02	Rahmen + Kontakte Frame + contacts	18
19	91682	4100S-008	Dachdeckel (Lüfter) Roof cover (Fan)	2
20	91684	33200-053	Rauchfang (Standard IV) Chimney (standard IV)	5

Pos.-Nr.	Art.-Nr. neu	Art.-Nr. alt	Text	Preis-gruppe
1	85708	2151S-015	Schraube M 1 x 3 <i>Screw M 1 x 3</i>	2
2	85733	2151S-010	Schraube M 1,7 x 3,5 <i>Screw M 1,7 x 3,5</i>	2
3	86600	2151S-A04	Zahnrad m. Achse <i>Gear with axle</i>	4
4	89429	4100A-023	Treibstange <i>Drive shaft</i>	9
5	89904	4100S-024	Kreuzkopfstift <i>Crosshead pin</i>	2
6	90130	4100S-A05	Radsatz mit Gewinde <i>Wheelset whit thread</i>	18
7	90131	4100S-A03	Radsatz <i>Wheelset</i>	16
8	91674	33201-A15	Zurüstbeutel (Rauchfänge) <i>Bag with acc. (chimneys)</i>	20
9	91675	4100S-003	Zylinder block kpl. <i>Cylinder block ass.</i>	12
10	91676	4100S-009	Kreuzkopf <i>Crosshead</i>	2
11	91683	4100S-104	Boden <i>Bottom</i>	6





Pos. Nr.	Text	Art.-Nr.	Preisgruppe
1	Motor (ohne Federnabe) <i>Motor (no spring pick up)</i>	85015	55
2	Schraube M 1,7 x 3,5 <i>Screw M 1,7 x 3,5</i>	85733	2
3	Federkupplung <i>Spring coupling</i>	86212	4
4	Schnecken Zahnrad <i>Worm gear</i>	86464	3
5	Zahnrad z=13; m 0,4 <i>Gear T=13; m0,4</i>	86492	2
6	Schnecke m 0,4 <i>Worm m 0,4</i>	86707	5
7	Schneckensatz komplett <i>Worm set</i>	86848	24
8	Federnabe (Motor) 1,5 <i>Spring pick-up (motor) 1,5</i>	87032	3
9	Federnabe (Schneckensatz) <i>Spring pick-up (worm set)</i>	87089	3
10	Kupplung HOe <i>Coupling HOe</i>	89231	3
11	Drosselspule Nr. 1 <i>Throttle coil No. 1</i>	89891	8
12	Achse 2 x 9,5 mm <i>Axle 2 x 9,5 mm</i>	89907	2
13	Gehäuse komplett für 31005 (Berta) <i>Body assembly for 31005 (Berta)</i>	91672	42
14	Schneckendeckel <i>Worm cover</i>	91677	3
15	Wasserkastendeckel <i>Watertank cover</i>	91678	2
16	Unterteil m. 86464, 89907 <i>Mainframe with 86464, 89907</i>	91679	36
17	Rahmen + Kontakte <i>Frame + contacts</i>	91681	18
18	Dachdeckel (Lüfter) <i>Roof cover (Fan)</i>	91682	2
19	Rauchfang (Standard IV) <i>Chimney (standard IV)</i>	91684	5
20	Gehäuse komplett für 33201 (Karin) <i>Body assembly for 33201 (Karin)</i>	107245	42

Pos. Nr.	Text	Art.-Nr.	Preis-gruppe
1	Schraube M 1 x 3 <i>Screw M 1 x 3</i>	85708	2
2	Schraube M 1,7 x 3,5 <i>Screw M 1,7 x 3,5</i>	85733	2
3	Zahnrad mit Achse <i>Gear with axle</i>	86600	4
4	Treibstange <i>Drive shaft</i>	89429	9
5	Kreuzkopfstift <i>Crosshead pin</i>	89904	2
6	Radsatz mit Gewinde <i>Wheelset with thread</i>	90130	18
7	Radsatz <i>Wheelset</i>	90131	16
8	Zurüstbeutel (Rauchfänge) <i>Bag with accessories (chimneys)</i>	91674	20
9	Zylinderblock komplett <i>Cylinderblock assembly</i>	91675	12
10	Kreuzkopf <i>Crosshead</i>	91676	2
11	Boden <i>Bottom</i>	91683	6
12	Zwischenzahnrad <i>Gear with axle</i>	86512	4

